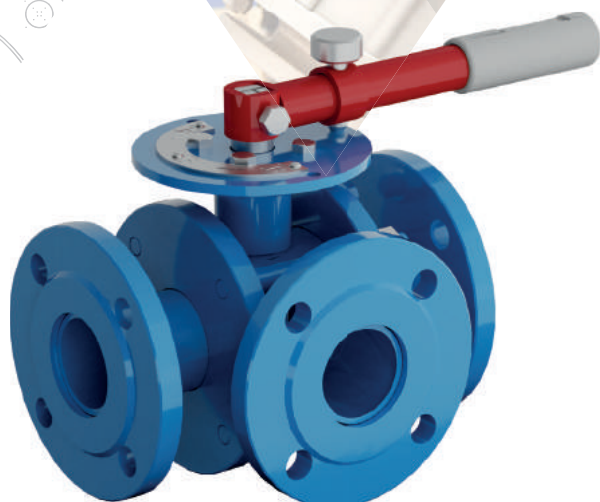


# КРАН ШАРОВОЙ

DN  
15–200

PN  
16–40



## Полный проход Т-образный | Разборный фланцевый трёхходовой с рукояткой 11с67п ТТ СФ.00(01).1

### Назначение и область применения

Краны шаровые фланцевые трёхходовые предназначены для переключения потока рабочей среды с одной линии на другую или для смешения различных сред на трубопроводах в системах водо- и газоснабжения, на предприятиях теплоэнергетики, в химической, нефтеперерабатывающей, газовой и других отраслях промышленности.

### Конструкция

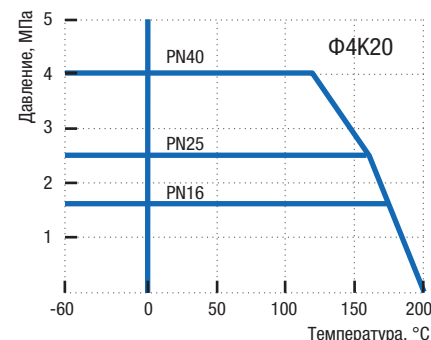
Кран шаровой разборный трёхходовой. Полный проход. Фланцевое исполнение. Сварной корпус из углеродистой стали. Свободно плавающий шар с Т-образным проходом, уплотняется фторопластовыми седлами. Шпindel, с защитой от выталкивания, уплотняется фторопластовыми кольцами, зажатыми втулкой. Составные части корпуса уплотняются прокладками. Переустановка крана производится вращением рукоятки. При установке рукоятки вдоль корпуса поток проходит из патрубка А к патрубку Б и В. При установке рукоятки перпендикулярно корпусу крана поток проходит из патрубка А к патрубку В, при повороте рукоятки против часовой стрелки или из патрубка А к патрубку Б, при повороте рукоятки по часовой стрелке. Положение крана при монтаже на трубопроводе - произвольное, с потоком рабочей среды согласно схеме рабочих положений.

### Технические характеристики

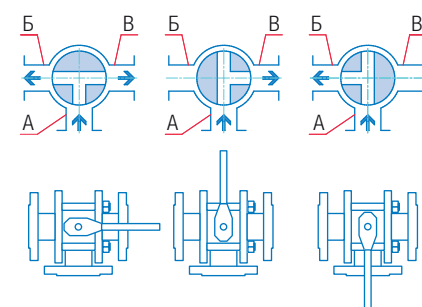
Рабочее давление, не более	1,6 МПа; 2,5 МПа; 4,0 МПа
Температура рабочей среды	от –40°С до +200°С (У1), от –60°С до +200°С (ХЛ1)
Рабочая среда	вода, газ, нефтепродукты и другие нетоксичные и неагрессивные среды, нейтральные к материалам деталей крана
Класс герметичности	А ГОСТ 9544-2015
Климатическое исполнение	У1, ХЛ1 ГОСТ 15150-69
Температура окружающей среды	не ниже –40°С (У1), не ниже –60°С (ХЛ1)
Количество рабочих циклов	не менее 10 000
Полный срок службы	не менее 30 лет
Присоединение к трубопроводу	фланцевое
Управление	рукоятка; по запросу краны могут быть изготовлены с редуктором или с фланцем для установки привода
Строительные длины	ГОСТ 28908-91, ГОСТ 3706-93 (ИСО5752)
Размеры фланцев	ГОСТ 33259-2015 (ИСО7005)

Возможно изготовление арматуры с учетом специальных требований заказчика, не противоречащих требованиям действующих стандартов.

### График Давление/Температура

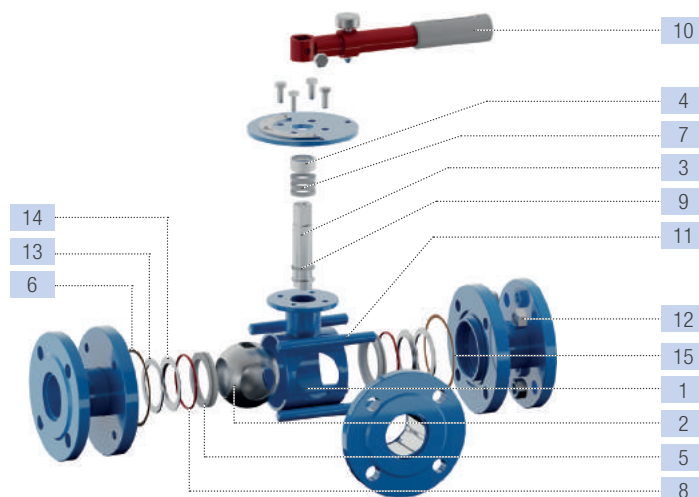


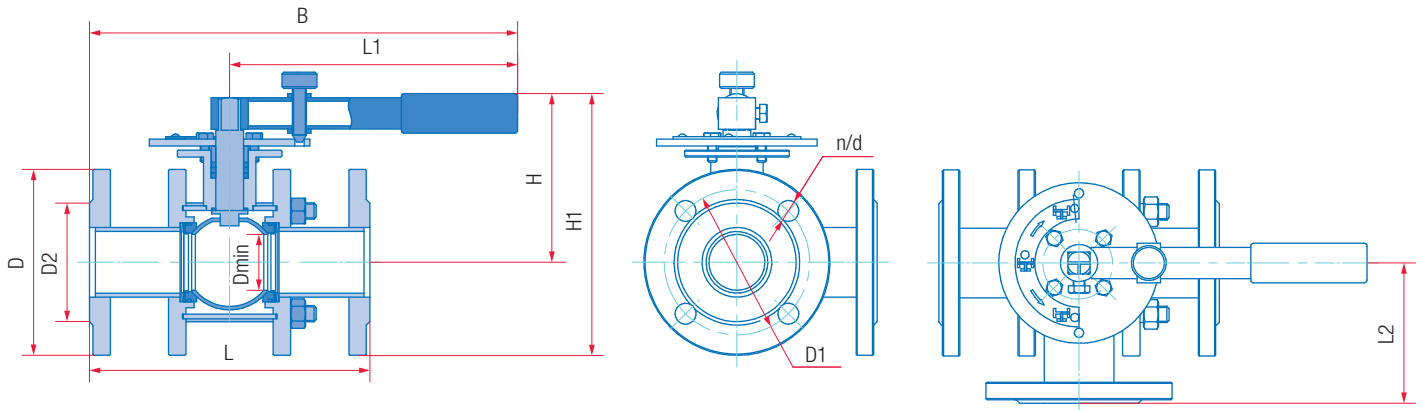
### Схема рабочих положений



### Материалы основных деталей

	11с67п ТТ СФ.00 (У1)	11с67п ТТ СФ.01 (ХЛ1)
1 Корпус	Сталь 20	09Г2С
2 Шар	08Х13 (АISI 409) 08Х18Н10 (АISI 304)	
3 Шпindel	20Х13	14Х17Н2
4 Втулка нажимная	Сталь 20	09Г2С
5 Седло	Фторопласт Ф4К20	
6 Прокладка	Безасбестовый прокладочный материал	
7 Уплотнение шпиделя	Фторопласт Ф4К20	
8 Кольцо уплотнительное	Бутадиен-нитрильный эластомер	
9 Кольцо	Фторопласт Ф4К20	
10 Рукоятка	Ст3	
11 Шпилька	Сталь 35	14Х17Н2
12 Гайка	Сталь 35	14Х17Н2
13 Пружина тарельчатая	60С2А оцинкованная	
14 Кольцо опорное	Ст3 оцинкованная	





## Основные размеры и масса

Обозначение		PN16														
сталь 20 (У1)	сталь 09Г2С (ХЛ1)	DN	L, мм	D, мм	D1, мм	D2, мм	L1, мм	B, мм	H, мм	H1, мм	L2, мм	Dmin, мм	d, мм	n	Масса, кг	
11с67н ТТ СФ.00.1.016.015	11с67н ТТ СФ.01.1.016.015	15	160	95	65	47	247	329	131	179	80	12,5	14	4	4,6	
11с67н ТТ СФ.00.1.016.020	11с67н ТТ СФ.01.1.016.020	20	180	105	75	58	247	339	133	186	90	17	14	4	5,6	
11с67н ТТ СФ.00.1.016.025	11с67н ТТ СФ.01.1.016.025	25	190	115	85	68	247	344	139	198	95	24	14	4	6,8	
11с67н ТТ СФ.00.1.016.032	11с67н ТТ СФ.01.1.016.032	32	216	135	100	78	247	355	150	218	108	30	18	4	9,2	
11с67н ТТ СФ.00.1.016.040	11с67н ТТ СФ.01.1.016.040	40	222	145	110	88	247	358	156	229	111	37	18	4	11,2	
11с67н ТТ СФ.00.1.016.050	11с67н ТТ СФ.01.1.016.050	50	241	160	125	102	247	368	145	225	120,5	48	18	4	15,1	
11с67н ТТ СФ.00.1.016.065	11с67н ТТ СФ.01.1.016.065	65	290	180	145	122	313	458	155	245	145	64	18	8	19,8	
11с67н ТТ СФ.00.1.016.080	11с67н ТТ СФ.01.1.016.080	80	310	195	160	133	413	568	166	263	155	75	18	8	22,2	
11с67н ТТ СФ.00.1.016.100	11с67н ТТ СФ.01.1.016.100	100	350	215	180	158	668	843	179	299	175	98	18	8	37,8	
11с67н ТТ СФ.00.1.016.125	11с67н ТТ СФ.01.1.016.125	125	400	245	210	184	668	870	196	339	200	123	18	8	56,6	
11с67н ТТ СФ.00.1.016.150	11с67н ТТ СФ.01.1.016.150	150	480	280	240	212	668	908	239	407	240	148	22	8	87,7	
11с67н ТТ СФ.00.1.016.200	11с67н ТТ СФ.01.1.016.200	200	600	335	295	268	803	1103	278	480	300	195	22	12	145,6	
		PN25														
11с67н ТТ СФ.00.1.025.015	11с67н ТТ СФ.01.1.025.015	15	160	95	65	47	247	329	131	179	80	12,5	14	4	4,6	
11с67н ТТ СФ.00.1.025.020	11с67н ТТ СФ.01.1.025.020	20	180	105	75	58	247	339	133	186	90	17	14	4	5,6	
11с67н ТТ СФ.00.1.025.025	11с67н ТТ СФ.01.1.025.025	25	190	115	85	68	247	344	139	198	95	24	14	4	6,8	
11с67н ТТ СФ.00.1.025.032	11с67н ТТ СФ.01.1.025.032	32	216	135	100	78	247	355	150	218	108	30	18	4	9,2	
11с67н ТТ СФ.00.1.025.040	11с67н ТТ СФ.01.1.025.040	40	222	145	110	88	247	358	156	229	111	37	18	4	11,2	
11с67н ТТ СФ.00.1.025.050	11с67н ТТ СФ.01.1.025.050	50	241	160	125	102	247	368	145	225	120,5	48	18	4	15,1	
11с67н ТТ СФ.00.1.025.065	11с67н ТТ СФ.01.1.025.065	65	290	180	145	122	313	458	155	245	145	64	18	8	19,8	
11с67н ТТ СФ.00.1.025.080	11с67н ТТ СФ.01.1.025.080	80	310	195	160	133	413	568	166	263	155	75	18	8	22,2	
11с67н ТТ СФ.00.1.025.100	11с67н ТТ СФ.01.1.025.100	100	350	230	190	158	668	843	179	299	175	98	22	8	39,4	
11с67н ТТ СФ.00.1.025.125	11с67н ТТ СФ.01.1.025.125	125	400	270	220	184	668	870	196	339	200	123	26	8	60,3	
11с67н ТТ СФ.00.1.025.150	11с67н ТТ СФ.01.1.025.150	150	480	300	250	212	668	908	239	407	240	148	26	8	91,4	
11с67н ТТ СФ.00.1.025.200	11с67н ТТ СФ.01.1.025.200	200	600	360	310	278	803	1103	278	480	300	195	26	12	153,8	
		PN40														
11с67н ТТ СФ.00.1.040.015	11с67н ТТ СФ.01.1.040.015	15	160	95	65	47	247	329	131	179	80	12,5	14	4	4,8	
11с67н ТТ СФ.00.1.040.020	11с67н ТТ СФ.01.1.040.020	20	180	105	75	58	247	339	133	186	90	17	14	4	6,4	
11с67н ТТ СФ.00.1.040.025	11с67н ТТ СФ.01.1.040.025	25	190	115	85	68	247	344	139	198	95	24	14	4	8,4	
11с67н ТТ СФ.00.1.040.032	11с67н ТТ СФ.01.1.040.032	32	216	135	100	78	247	355	150	218	108	30	18	4	11,0	
11с67н ТТ СФ.00.1.040.040	11с67н ТТ СФ.01.1.040.040	40	222	145	110	88	247	358	156	229	111	37	18	4	13,4	
11с67н ТТ СФ.00.1.040.050	11с67н ТТ СФ.01.1.040.050	50	241	160	125	102	247	368	165	245	120,5	48	18	4	18,9	
11с67н ТТ СФ.00.1.040.065	11с67н ТТ СФ.01.1.040.065	65	290	180	145	122	313	458	175	265	145	64	18	8	24,0	
11с67н ТТ СФ.00.1.040.080	11с67н ТТ СФ.01.1.040.080	80	310	195	160	133	413	568	183	281	155	75	18	8	28,0	
11с67н ТТ СФ.00.1.040.100	11с67н ТТ СФ.01.1.040.100	100	350	230	190	158	668	843	201	316	175	92	22	8	47,7	
11с67н ТТ СФ.00.1.040.125	11с67н ТТ СФ.01.1.040.125	125	400	270	220	184	668	870	218	353	200	117	26	8	74,3	
11с67н ТТ СФ.00.1.040.150	11с67н ТТ СФ.01.1.040.150	150	480	300	250	212	668	908	260	410	240	139	26	8	118,5	